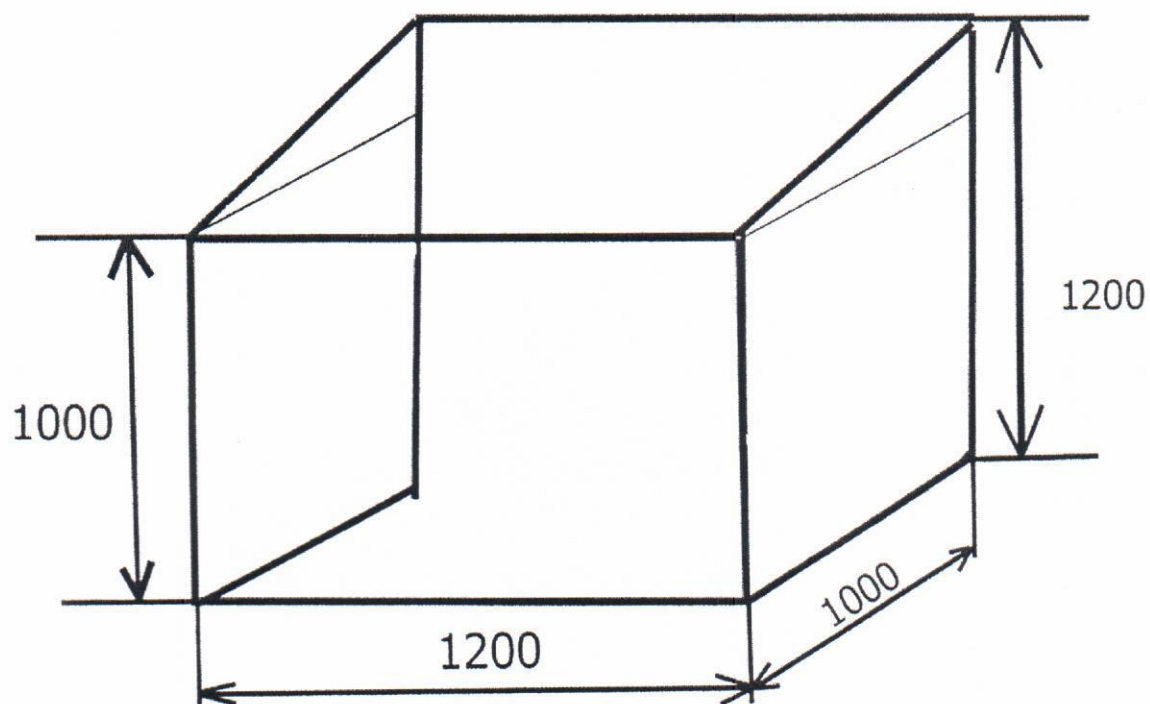


Защитный короб для наружного блока кондиционера.



Описание:

Защитный короб состоит из сваренного каркаса (состав - профильная труба 20x20). Поверхность каркаса окрашена защитной коричневой краской.

Боковые и передняя стенки: сетка в виде жалюзи.

Крыша: фанера влагозащищенная OSB 8мм покрытая мягким кровельным материалом.

Цвет: коричневый.